

平成 24 年度

総務省 一般会計省庁別財務書類

〔留意事項〕

- ・ 本財務書類は、「省庁別財務書類の作成基準」に基づいて作成しております。
- ・ 一般会計省庁別財務書類は、各省庁における財務情報の提供等を目的として一般会計を各省庁単位で区分し、各省庁に資産や負債が帰属すると擬制するなどの一定の仮定に基づいて作成するものであり、各省庁が会計的に独立しているものではない点にご留意下さい。
- ・ 一般会計省庁別財務書類を充分理解して頂くため、「省庁別財務書類の作成基準」及び各省庁の所掌する業務内容等も併せてご覧下さい。

貸借対照表

(単位：百万円)

| | 前会計年度 (平成24年 3月31日) | 本会計年度 (平成25年 3月31日) | | 前会計年度 (平成24年 3月31日) | 本会計年度 (平成25年 3月31日) |
|--------------------|---------------------------|---------------------------|---------------------------|---------------------------|---------------------------|
| < 資産の部 > | | | < 負債の部 > | | |
| 未収金 | 519 | 530 | 未払金 | 132,943 | 117,686 |
| 前払費用 | 4 | 4 | 賞与引当金 | 2,684 | 2,689 |
| その他の債権等 | 3,779,167 | 3,333,194 | 退職給付引当金 | 90,472 | 87,156 |
| 貸倒引当金 | △ 117 | △ 31 | 恩給引当金 | 3,170,115 | 2,587,392 |
| 有形固定資産 | 201,189 | 212,496 | その他の債務等 | 4,954,607 | 4,094,419 |
| 国有財産（公共 用財産を除く） | 152,478 | 149,331 | | | |
| 土地 | 103,965 | 102,406 | | | |
| 立木竹 | 97 | 92 | | | |
| 建物 | 37,671 | 36,121 | | | |
| 工作物 | 9,559 | 9,004 | | | |
| 航空機 | 1,184 | 1,707 | | | |
| 物品 | 48,710 | 63,165 | | | |
| 無形固定資産 | 6,796 | 6,536 | | | |
| 出資金 | 4,092,686 | 4,600,582 | | | |
| | | | 負債合計 | 8,350,824 | 6,889,344 |
| | | | <資産・負債差額の部> | | |
| | | | 資産・負債差額 | △ 270,577 | 1,263,969 |
| 資産合計 | 8,080,246 | 8,153,313 | 負債及び資産・ 負債差額合計 | 8,080,246 | 8,153,313 |

業務費用計算書

(単位：百万円)

| | 前会計年度 | 本会計年度 |
|---------------------|--------------------------------------|--------------------------------------|
| | (自 平成23年 4 月 1日) (至 平成24年 3 月31日) | (自 平成24年 4 月 1日) (至 平成25年 3 月31日) |
| 人件費 | 50,036 | 44,407 |
| 賞与引当金繰入額 | 2,684 | 2,689 |
| 退職給付引当金繰入額 | 5,089 | 3,703 |
| 恩給費 | - | 201 |
| 恩給引当金繰入額 | 147,378 | △ 56,076 |
| 補助金等 | 398,726 | 105,649 |
| 委託費等 | 75,581 | 137,170 |
| 独立行政法人運営費交付金 | 39,706 | 37,834 |
| 政党助成費 | 31,963 | 32,003 |
| 交付税及び譲与税配付金特別会計への繰入 | 19,334,659 | 16,470,289 |
| 庁費等 | 40,251 | 46,607 |
| その他の経費 | 9,186 | 2,160 |
| 減価償却費 | 21,084 | 21,987 |
| 貸倒引当金繰入額 | △ 34 | △ 86 |
| 資産処分損益 | △ 158 | 89 |
| 本年度業務費用合計 | 20,156,157 | 16,848,631 |

資産・負債差額増減計算書

(単位：百万円)

| | 前会計年度 | 本会計年度 |
|----------------|---------------------------------|---------------------------------|
| | (自 平成23年4月1日) (至 平成24年3月31日) | (自 平成24年4月1日) (至 平成25年3月31日) |
| I 前年度末資産・負債差額 | △ 1,202,349 | △ 270,577 |
| II 本年度業務費用合計 | △ 20,156,157 | △ 16,848,631 |
| III 財源 | 20,728,079 | 17,860,838 |
| 主管の財源 | 80,508 | 134,758 |
| 配賦財源 | 20,647,570 | 17,726,080 |
| IV 無償所管換等 | 16,995 | 15,922 |
| V 資産評価差額 | 342,853 | 506,417 |
| IV 本年度末資産・負債差額 | △ 270,577 | 1,263,969 |

区分別収支計算書

(単位：百万円)

| | 前会計年度 | 本会計年度 |
|---------------------|---------------------------------|---------------------------------|
| | (自 平成23年4月1日) (至 平成24年3月31日) | (自 平成24年4月1日) (至 平成25年3月31日) |
| I 業務収支 | | |
| 1 財源 | | |
| 主管の収納済歳入額 | 81,028 | 134,757 |
| 配賦財源 | 20,647,570 | 17,726,080 |
| 財源合計 | 20,728,599 | 17,860,837 |
| 2 業務支出 | | |
| (1) 業務支出（施設整備支出を除く） | | |
| 人件費 | △ 59,604 | △ 54,046 |
| 恩給費 | △ 606,879 | △ 542,096 |
| 補助金等 | △ 398,726 | △ 105,649 |
| 委託費等 | △ 75,581 | △ 137,170 |
| 独立行政法人運営費交付金 | △ 39,706 | △ 37,834 |
| 政党助成費 | △ 31,963 | △ 32,003 |
| 交付税及び譲与税配付金特別会計への繰入 | △ 19,450,671 | △ 16,884,650 |
| 庁費等の支出 | △ 54,721 | △ 64,356 |
| その他の支出 | △ 9,186 | △ 2,160 |
| 業務支出（施設整備支出を除く）合計 | △ 20,727,042 | △ 17,859,968 |
| (2) 施設整備支出 | | |
| 立木竹に係る支出 | - | △ 0 |
| 建物に係る支出 | △ 11 | △ 78 |
| 工作物に係る支出 | △ 128 | △ 790 |
| 航空機に係る支出 | △ 1,417 | - |
| 施設整備支出合計 | △ 1,557 | △ 869 |
| 業務支出合計 | △ 20,728,599 | △ 17,860,837 |
| 業務収支 | - | - |
| II 財務収支 | | |
| 財務収支 | - | - |
| 本年度収支 | - | - |
| 翌年度歳入繰入 | - | - |
| 本年度末現金・預金残高 | - | - |

1 重要な会計方針

(1) 減価償却の方法等

① 有形固定資産

国有財産（公共用財産を除く）については、国有財産台帳の価格改定に適用される耐用年数に基づく定率法（平成19年4月1日以後に新築した建物は定額法）によっている。なお、残存価額まで到達している国有財産（公共用財産を除く）については、耐用年数を経過した翌会計年度から5年間で備忘価格1円まで均等償却を行っている。

物品（美術品を除く）については、「減価償却資産の耐用年数等に関する省令」に定める耐用年数に基づく定額法によっている。なお、残存価額まで到達している物品については、耐用年数を経過した翌会計年度から5年間で備忘価格1円まで均等償却を行っている。

② 無形固定資産

ソフトウェアについては、利用可能期間（5年）の開発費等の累計額を資産価額とし、利用可能期間に基づく定額法によっている。

(2) 出資金の評価基準及び評価方法

① 市場価格のないもの

全て「国有財産法」の規定により政府出資等として管理されている出資金であり、会計年度末における国有財産台帳価格によって評価している。

なお、日本郵政株式会社の出資金に係る国有財産台帳価格については、同社の連結貸借対照表の純資産額に基づいて算定されている。

(3) 引当金の計上基準及び算定方法

① 貸倒引当金

債権の貸倒れによる損失に備えるため、主として過去3年間の貸倒実績率に基づく回収不能見込額に加え、個別の債権ごとの回収可能性を勘案した回収不能見込額を計上している。

② 賞与引当金

6月支給分の期末手当及び勤勉手当の見込額について、それぞれ本会計年度の期間に対応する部分（期末手当及び勤勉手当の6月支給分の4/6）を計上している。

③ 退職給付引当金

退職手当に係る退職給付引当金については、自己都合による期末要支給額を、次の計算方法により計上している。

- ・基本額 … 勤続年数別の職員数 × 平均給与 × 自己都合退職手当支給率
- ・調整額 … 「国家公務員退職手当法」第6条の4に定められた区分別の職員数 × 想定される調整月額単価 × 60ヶ月

国家公務員共済年金のうち、整理資源（昭和34年10月前の恩給公務員期間に係る給付分）に係る引当金については、将来給付見込額の割引現在価値を計上している。

「国家公務員災害補償法」に基づく補償のうち、遺族補償年金に係る引当金については、「支給率×平均給与×割引率」により算出し、遺族特別給付金（年金）に係る引当金については、「遺族補償年金に係る引当金の額×特別支給率」により算出した額を計上している。

④ 恩給引当金

恩給に係る引当金については、将来給付見込額を受給者見込数、改訂率見込、割引率を用いて計算した額を計上している。

(4) その他財務書類作成のための基本となる重要な事項

① 消費税等の会計処理方法

消費税等の会計処理は、税込方式によっている。

② 退職給付引当金の算定において用いる平均給与上昇率及び割引率について

- ・平均給与上昇率 : 2.5%
(平成 21 年財政検証で用いられている長期的な賃金上昇率による)
- ・割引率 : 4.1%
(平成 21 年財政検証で用いられている長期的な運用利回りによる)

2 偶発債務

(1) 係争中の訴訟等で損害賠償等の請求を受けているもの

(単位：百万円)

| 訴訟の略称 | 請求金額 | 事件番号 | 訴訟の概要 |
|----------|------|--------------------|---|
| 損害賠償請求事件 | 92 | 平成 24 年(ワ)第 9644 号 | 原告は、平成 21 年 9 月 15 日の消火器の破裂により受傷し、当該事故は国、消火器製造メーカー、日本消火器工業会及び消火器の管理者が権限の行使、結果回避義務又は注意義務を怠ったことにより発生したものであるとして、国等に対して、損害賠償を求めているもの。 |

(注) 訴訟の見込、結果にかかわらず、平成 25 年 3 月 31 日現在の請求金額を記載している。

(2) その他主要な偶発債務

政府は、「法人に対する政府の財政支援の制限に関する法律」(昭和 21 年法律第 24 号)第 3 条の規定にかかわらず、次に掲げるものに係る独立行政法人郵便貯金・簡易生命保険管理機構の債務を保証している。

- ③ 郵便貯金として預入された貯金の払戻し及びその貯金の利子の支払
- ④ 旧簡易生命保険契約に基づく保険金、年金等の支払

3 翌年度以降支出予定額

(1) 歳出予算の繰越し

歳出予算の繰越しに係る翌年度の支出予定額 91,358 百万円

(2) 国庫債務負担行為

国庫債務負担行為による翌年度以降に係る支出予定額 153,409 百万円

4 追加情報

(1) 出納整理期間

出納整理期間が設けられており、出納整理期間中の現金の受払い等を終了した後の計数をもって会計年度末の計数としている。

(2) 業務費用計算書における収益の計上

- ・「退職給付引当金繰入額」において、退職給付引当金の戻入額(退職給付引当金減少額)2 百万円が計上されている。
- ・「恩給引当金繰入額」において、恩給引当金の戻入額(恩給引当金減少額)56,076 百万円が計上されている。
- ・「貸倒引当金繰入額」において、貸倒引当金の戻入額(貸倒引当金減少額)86 百万円が計上されている。

(3) 表示科目の説明

① 貸借対照表

ア 資産の部

- ・「未収金」には、返納金債権、損害賠償金債権、電波利用料債権及び延滞金債権等を計上している。
- ・「前払費用」には、自賠責保険料の既支払額のうち、契約期間が未経過の部分を計上している。
- ・「その他の債権等」には、財政投融资特別会計特定国有財産整備勘定への前渡不動産及び交付税及び譲与税配付金特別会計への繰入にかかる未精算額を計上している。

- ・「貸倒引当金」には、返納金債権、電波利用料債権及び損害賠償金債権等に対する貸倒見積額を計上している。
- ・「国有財産（公共用財産を除く）」には、国有財産台帳価格を計上している。
- ・「土地」には、主に庁舎敷地を計上している。
- ・「立木竹」には、主に庁舎敷地上の立木竹を計上している。
- ・「建物」には、主に庁舎建物を計上している。
- ・「工作物」には、主に庁舎建物に係る建物附属設備を計上している。
- ・「航空機」には、航空機を計上している。
- ・「物品」には、取得価格（見積価格）が50万円以上の物品（美術品については300万円以上）について、美術品を除く物品は取得価格（見積価格）から減価償却費相当額を控除した後の価額、美術品は取得価格（見積価格）で計上している。
- ・「無形固定資産」には、ソフトウェア仮勘定及び電話加入権については取得価格、ソフトウェアについては取得に要した費用から減価償却費相当額を控除した後の価額で計上している。
- ・「出資金」には、国有財産として管理されている政府出資のうち、政策目的をもって保有しているものを計上している。

イ 負債の部

- ・「未払金」には、児童手当、公務災害補償費及び未払恩給給付金を計上している。
- ・「賞与引当金」には、6月支給の期末手当・勤勉手当に係る本会計年度分を計上している。
- ・「退職給付引当金」には、退職手当、整理資源及び国家公務員災害補償年金に係る引当金を計上している。
- ・「恩給引当金」には、恩給給付費に係る引当金を計上している。
- ・「その他の債務等」には、財政投融资特別会計特定国有財産整備勘定への未渡不動産、交付税及び譲与税配付金特別会計への未繰入額、東日本大震災復興特別会計に引き継がれた平成24年度以前の退職給付引当金相当額及び復興庁に引き継がれた平成24年度以前の退職給付引当金相当額を計上している。

② 業務費用計算書

- ・「人件費」には、決算書の使途別分類が「人件費」に該当するもののうち職員等に係るもの（職員の手当、非常勤職員の手当及び休職者の手当等）及び決算書の使途別分類が「補助費・委託費」に該当するもののうち国家公務員共済組合負担金等として支出した額に、子ども手当及び児童手当の未払金や退職手当、賞与及び国家公務員災害補償年金に関する引当金等の発生主義による調整を行ったものを計上している。
- ・「賞与引当金繰入額」には、6月支給の期末手当及び勤勉手当の支給見込額のうち当該年度に帰属する部分を計上している。
- ・「退職給付引当金繰入額」には、退職給付引当金への繰入額を計上している。
- ・「恩給費」には、恩給支払額のうち、総務省一般会計分を控除した額を計上している。
- ・「恩給引当金繰入額」には、恩給引当金への繰入額を計上している。
- ・「補助金等」には、決算書の使途別分類が「補助費・委託費」に該当するもののうち、「補助金等に係る予算の執行の適正化に関する法律」第2条第1項で規定する補助金等に該当するものを計上している。
- ・「委託費等」には、委託費、交付金（運営費交付金及び国有資産所在市町村交付金を除く）、分担金及び拠出金を計上している。
- ・「独立行政法人運営費交付金」には、独立行政法人情報通信研究機構及び独立行政法人統計センターに対する運営費交付金を計上している。
- ・「政党助成費」には、「政党助成法」に基づき交付の対象となる政党に対しての交付金を計上している。
- ・「交付税及び譲与税配付金特別会計への繰入」には、区分別収支計算書の「交付税及び譲与税配付金

特別会計への繰入額」に、貸借対照表における「その他の債権等」の「交付税及び譲与税配付金特別会計への未精算額」の減少額及び「その他の債務等」の「交付税及び譲与税配付金特別会計への未繰入額」の減少額を加算した金額を計上している。

- ・「庁費等」には、決算書の使途別分類が「物件費」及び「施設費」に該当するもののうち、他の科目で計上されていないものであって資産計上されていないものを計上している。
- ・「その他の経費」には、決算書の使途別分類が「旅費」及び「その他」に該当するもの並びに単独の科目で表示するには金額の少ないもの等を計上している。
- ・「減価償却費」には、有形固定資産及び無形固定資産に係る減価償却費を計上している。
- ・「貸倒引当金繰入額」には、債権等の貸倒れに伴う費用及び損失の見込額のうち、当該年度に係る額を計上している。
- ・「資産処分損益」には、有形固定資産及び無形固定資産等の除却等の処分に伴い生じた損益を計上している。

③ 資産・負債差額増減計算書

- ・「前年度末資産・負債差額」には、前年度の貸借対照表の「資産・負債差額」の額を計上している。
- ・「本年度業務費用合計」には、業務費用計算書の「本年度業務費用合計」の額を計上している。
- ・「主管の財源」には、雑納付金、許可及び手数料、電波利用料収入等を計上している。
- ・「配賦財源」には、業務支出の合計（支出済歳出額）と主管の収納済歳入額との差額を計上している。
- ・「無償所管換等」には、省庁間等の無償所管換等を計上している。
- ・「資産評価差額」には、出資金の評価差額（強制評価減に係るものを除く）及び国有財産の台帳価格の改定に伴う評価差額等を計上している。
- ・「本年度末資産・負債差額」には、本年度の貸借対照表の「資産・負債差額」の額を計上している。

④ 区分別収支計算書

ア 業務収支

- ・「主管の収納済歳入額」には、総務省主管の収納済歳入額を計上している。
- ・「配賦財源」には、業務支出の合計（支出済歳出額）と主管の収納済歳入額との差額を計上している。
- ・「人件費」には、決算書の使途別分類が「人件費」に該当するもののうち職員等に係るもの（職員の手当、非常勤職員の手当及び退職者の手当等）及び決算書の使途別分類が「補助費・委託費」に該当するもののうち国家公務員共済組合負担金等として支出した額を計上している。
- ・「恩給費」には、「共済制度移行前の退職文官等」及び「旧軍人」並びに「その遺族」に対する恩給費の支出済額を計上している。
- ・「補助金等」には、決算書の使途別分類が「補助費・委託費」に該当するもののうち、「補助金等に係る予算の執行の適正化に関する法律」第2条第1項で規定する補助金等に該当する支出額を計上している。
- ・「委託費等」には、委託費、交付金（運営費交付金及び国有資産所在市町村交付金を除く）、分担金、拠出金を計上している。
- ・「独立行政法人運営費交付金」には、独立行政法人情報通信研究機構及び独立行政法人統計センターに対する運営費交付金を計上している。
- ・「政党助成費」には、「政党助成法」に基づき交付の対象となる政党に対しての交付金の支出済額を計上している。
- ・「交付税及び譲与税配付金特別会計への繰入」には、「特別会計に関する法律」の規定に基づく地方交付税交付金、地方特例交付金及び借入金等の利子の財源として交付税及び譲与税配付金特別会計への繰入額を計上している。
- ・「庁費等の支出」には、決算書の使途別分類が「物件費」及び「施設費」に該当の支出のうち、施設整備支出に計上されないもので他の科目で計上されていないものを計上している。
- ・「その他の支出」には、決算書の使途別分類が「旅費」及び「その他」に該当する支出並びに単独

の科目で表示するには金額の少ないもの等を計上している。

- ・「立木竹に係る支出」には、主に庁舎敷地上の立木竹に係る支出を計上している。
- ・「建物に係る支出」には、主に庁舎建物に係る支出を計上している。
- ・「工作物に係る支出」には、主に庁舎建物における建物附属設備に係る支出を計上している。
- ・「航空機に係る支出」には、前会計年度において、航空機に係る支出を計上している。
- ・「業務収支」には、財源合計から業務支出合計を控除した額を計上している。

(4) その他省庁の財務内容を理解するために特に必要と考えられる情報

- ① 百万円未満切り捨てのため、合計が一致しないことがある。
- ② 百万円未満の計数がある場合には「0」で表示し、該当計数が皆無の場合には「-」で表示している。
- ③ 平成23年3月11日に発生した東日本大震災の影響による国有財産の損害見積価額は総額で67百万円である（国有財産の滅失又は損傷の通知に基づき集計した額）。なお、当該集計額は、国有財産の滅失又は損傷の通知に定める損害見積価額を集計した額であり、財務書類上の係数と一致するものではない。

附属明細書

1 貸借対照表の内容に関する明細

(1) 資産項目の明細

① 未収金の明細

(単位：百万円)

| 内容 | 相手先 | 本年度末残高 |
|---------|-----------|--------|
| 返納金債権 | 恩給給付金受給者 | 273 |
| 損害賠償金債権 | 恩給給付金受給者等 | 192 |
| 電波利用料債権 | 無線局の免許人 | 43 |
| 延滞金債権 | 恩給給付金受給者等 | 19 |
| その他 | | 0 |
| 合計 | | 530 |

② その他の債権等の明細

(単位：百万円)

| 債権の種類 | 相手先 | 本年度末残高 | 債権の内容等 |
|----------------------------|------------------------------|-----------|--|
| 交付税及び譲与税配付金特別会計への繰入に係る未精算額 | 交付税及び譲与税配付金特別会計交付税及び譲与税配付金勘定 | 3,329,517 | 「旧地方交付税法」附則第4条の2第5項及び第6項の規定に基づき、後年度の地方交付税交付金の総額から減額することとされている額 |
| 財政投融资特別会計特定国有財産整備勘定への前渡不動産 | 財政投融资特別会計特定国有財産整備勘定 | 3,677 | 新施設の引渡しを受けていないが、旧施設を相手先に引継いだもの |
| 合計 | | 3,333,194 | |

③ 貸倒引当金の明細

(単位：百万円)

| 区分 | 貸付金等の残高 | | | 貸倒引当金の残高 | | | 摘要 |
|-----------|---------|--------|--------|----------|--------|--------|--|
| | 前年度末残高 | 本年度増減額 | 本年度末残高 | 前年度末残高 | 本年度増減額 | 本年度末残高 | |
| 未収金 | 519 | 10 | 530 | 117 | △ 86 | 31 | 履行期限到来等債権については、貸付金等の残高に、過去3年間の貸倒実績率（注）を乗じた額に加え、個別の債権ごとの回収可能性を勘案した回収不能見込額を計上している。 （注）過去3年間の債権平均残高に対する過去3年間の不納欠損の年間平均額の割合 |
| 徴収停止債権 | 6 | △ 4 | 1 | 1 | △ 0 | 0 | |
| 履行期限到来等債権 | 513 | 14 | 528 | 116 | △ 85 | 30 | |
| 上記以外の債権 | - | - | - | - | - | - | |
| 合計 | 519 | 10 | 530 | 117 | △ 86 | 31 | |

④ 固定資産の明細

(単位：百万円)

| 区分 | 前年度末残高 | 本年度増加額 | 本年度減少額 | 本年度減価償却額 | 評価差額 (本年度発生分) | 本年度末残高 |
|---------------|---------|--------|--------|----------|------------------|---------|
| (有形固定資産) | | | | | | |
| 国有財産(公共用財産除く) | 152,478 | 2,994 | 571 | 4,091 | △ 1,478 | 149,331 |
| 行政財産 | 152,447 | 2,994 | 571 | 4,091 | △ 1,482 | 149,295 |
| 土地 | 103,933 | 377 | 464 | - | △ 1,476 | 102,371 |
| 立木竹 | 97 | 0 | 0 | - | △ 5 | 92 |
| 建物 | 37,671 | 271 | 52 | 1,769 | - | 36,120 |
| 工作物 | 9,559 | 845 | 54 | 1,345 | - | 9,004 |
| 航空機 | 1,184 | 1,499 | - | 976 | - | 1,707 |
| 普通財産 | 31 | - | - | - | 4 | 35 |
| 土地 | 31 | - | - | - | 4 | 35 |
| 建物 | 0 | - | - | - | - | 0 |
| 工作物 | 0 | - | - | - | - | 0 |
| 物品 | 48,710 | 28,502 | - | 14,047 | - | 63,165 |
| 物品(美術品を除く) | 48,685 | 28,502 | - | 14,047 | - | 63,140 |
| 美術品 | 24 | - | - | - | - | 24 |
| 小計 | 201,189 | 31,497 | 571 | 18,139 | △ 1,478 | 212,496 |
| (無形固定資産) | | | | | | |
| ソフトウェア | 6,686 | 3,034 | 104 | 3,848 | - | 5,768 |
| ソフトウェア仮勘定 | - | 675 | - | - | - | 675 |
| 電話加入権 | 110 | - | 17 | - | - | 93 |
| 小計 | 6,796 | 3,709 | 121 | 3,848 | - | 6,536 |
| 合計 | 207,986 | 35,206 | 693 | 21,987 | △ 1,478 | 219,033 |

⑤ 出資金の明細

ア 出資金の増減の明細

(単位：百万円)

| 法人名等 | 前年度末残高 | 評価差額の 戻入 | 本年度増加額 | 本年度減少額 | 評価差額(本 年度発生分) | 強制評価減 | 本年度末残高 |
|-----------------|-----------|-------------|--------|--------|------------------|-------|-----------|
| ○特殊会社 | | | | | | | |
| 日本郵政株式会社 | 3,936,729 | △ 1,068,777 | - | - | 1,613,399 | - | 4,481,351 |
| ○独立行政法人 | | | | | | | |
| 情報通信研究機構(一般勘定) | 75,359 | 6,734 | - | - | △ 2,605 | - | 79,487 |
| 平和祈念事業特別基金 | 1,230 | △ 1,130 | - | - | 409 | - | 509 |
| 郵便貯金・簡易生命保険管理機構 | 79,367 | △ 72,367 | - | - | 32,233 | - | 39,233 |
| 合計 | 4,092,686 | △ 1,135,540 | - | - | 1,643,436 | - | 4,600,582 |

イ 市場価格のない出資金の純資産額等の明細

(単位：百万円)

| 出資先 | 資産 (A) | 負債 (B) | 純資産額 (C=A-B) | 資本金 (D) | 一般会計からの 出資累計額 (E) | 出資割合 (F=E/D) % | 純資産額に よる算出額 (G=C×F) | 貸借対照表計 上額(国有財 産台帳価格) | 使用財務諸表 |
|-----------------|------------|------------|-----------------|------------|-------------------------|-------------------|---------------------------|----------------------------|--------|
| ○特殊会社 | | | | | | | | | |
| 日本郵政株式会社 | 9,711,170 | 1,108,326 | 8,602,843 | 8,003,856 | 2,867,952 | 35.83% | 3,082,582 | 4,481,351 | 法定財務諸表 |
| ○独立行政法人 | | | | | | | | | |
| 情報通信研究機構(一般勘定) | 122,496 | 43,008 | 79,487 | 82,093 | 82,093 | 100.00% | 79,487 | 79,487 | 法定財務諸表 |
| 平和祈念事業特別基金 | 533 | 24 | 509 | 100 | 100 | 100.00% | 509 | 509 | 法定財務諸表 |
| 郵便貯金・簡易生命保険管理機構 | 44,852,649 | 44,813,416 | 39,233 | 7,000 | 7,000 | 100.00% | 39,233 | 39,233 | 法定財務諸表 |
| 合計 | 54,686,851 | 45,964,776 | 8,722,075 | 8,093,049 | 2,957,145 | - | 3,201,813 | 4,600,582 | |

(注) 日本郵政株式会社の貸借対照表計上額(国有財産台帳価格)については、同社の連結貸借対照表の純資産額に基づいて算定されている。

(2) 負債項目の明細

① 未払金の明細

(単位：百万円)

| 内容 | 相手先 | 本年度末残高 |
|---------|----------------|---------|
| 児童手当 | 職員 | 45 |
| 公務災害補償費 | 遺族及び職員（退職者を含む） | 7 |
| 未払恩給給付金 | 恩給給付金受給者 | 117,633 |
| 合計 | | 117,686 |

② 退職給付引当金の明細

(単位：百万円)

| 区分 | 前年度末残高 | 本年度取崩額 | 本年度増加額 | 本年度末残高 |
|-------------------|--------|--------|--------|--------|
| 退職手当に係る引当金 | 63,997 | 4,549 | 3,214 | 62,661 |
| 整理資源に係る引当金 | 25,799 | 2,436 | 491 | 23,854 |
| 国家公務員災害補償年金に係る引当金 | 675 | 33 | △ 2 | 639 |
| 合計 | 90,472 | 7,019 | 3,703 | 87,156 |

(注) 退職手当に係る引当金の本年度取崩額4,549百万円のうち67百万円は、平成24年度において東日本大震災復興特別会計に職員が異動したことによる減少額である。

③ 恩給引当金の明細

(単位：百万円)

| 区分 | 前年度末残高 | 本年度取崩額 | 本年度増加額 | 本年度末残高 |
|-------------|-----------|---------|----------|-----------|
| 恩給給付費に係る引当金 | 3,170,115 | 526,646 | △ 56,076 | 2,587,392 |
| 合計 | 3,170,115 | 526,646 | △ 56,076 | 2,587,392 |

④ その他の債務等の明細

(単位：百万円)

| 債務の種類 | 相手先 | 本年度末残高 |
|---|------------------------------|-----------|
| 交付税及び譲与税配付金特別会計への未繰入額 | 交付税及び譲与税配付金特別会計交付税及び譲与税配付金勘定 | 4,093,600 |
| 財政投融资特別会計特定国有財産整備勘定への未渡不動産 | 財政投融资特別会計特定国有財産整備勘定 | 751 |
| 東日本大震災復興特別会計において計上している退職給付引当金のうち、総務省一般会計が負担する退職給付引当金相当額 | 東日本大震災復興特別会計 | 20 |
| 復興庁への未繰入額 | 復興庁 | 47 |
| 合計 | | 4,094,419 |

2 業務費用計算書の内容に関する明細

(1) 組織別の業務費用の明細

(単位：百万円)

| | 総務本省 | 管区行政評価局 | 総合通信局 | 公害等調整委員会 | 消防庁 | 合計 |
|---------------------|-------------------|---------------|---------------|------------|--------------|-------------------|
| 人件費 | 26,081 | 8,625 | 8,229 | 330 | 1,140 | 44,407 |
| 賞与引当金繰入額 | 1,424 | 462 | 681 | 28 | 91 | 2,689 |
| 退職給付引当金繰入額 | 3,703 | - | - | - | - | 3,703 |
| 恩給費 | 201 | - | - | - | - | 201 |
| 恩給引当金繰入額 | △ 56,076 | - | - | - | - | △ 56,076 |
| 補助金等 | 105,649 | - | - | - | - | 105,649 |
| 委託費等 | 136,970 | - | - | - | 200 | 137,170 |
| 独立行政法人運営費交付金 | 37,834 | - | - | - | - | 37,834 |
| 政党助成費 | 32,003 | - | - | - | - | 32,003 |
| 交付税及び譲与税配付金特別会計への繰入 | 16,470,289 | - | - | - | - | 16,470,289 |
| 庁費等 | 40,813 | 1,551 | 1,110 | 33 | 3,098 | 46,607 |
| その他の経費 | 970 | 617 | 252 | 51 | 268 | 2,160 |
| 減価償却費 | 11,850 | 21 | 4,967 | - | 5,147 | 21,987 |
| 貸倒引当金繰入額 | △ 84 | - | △ 1 | - | - | △ 86 |
| 資産処分損益 | 4 | 23 | 59 | - | 2 | 89 |
| 本年度業務費用合計 | 16,811,636 | 11,302 | 15,299 | 443 | 9,949 | 16,848,631 |

(2) 補助金等の明細

(単位：百万円)

| 名称 | 相手先 | 金額 | 支出目的 |
|--|--|--------|--|
| <補助金> | | | |
| 市町村行政機能応急復旧補助金 | 市町村 | 1,145 | 震災により、本庁舎が甚大な被害を受けた市町村や本庁舎が使用できなくなった市町村において、その機能を応急的に復旧するために要する仮庁舎の建設等に対する補助 |
| 市町村合併体制整備費補助金 | 市町村 | 2,568 | 「市町村の合併の特例に関する法律」（昭和40年法律第6号）第2条第1項の市町村の合併に関し、同条第2項の合併市町村が実施する事業に要する経費に対する補助 |
| 市町村行政機能応急復旧補助金（東日本大震災復旧・復興地方行政制度整備費） | 市町村 | 652 | 地震・津波の発生により本庁舎に壊滅的な被害を受けた市町村等の行政機能の応急の復旧のために必要な仮庁舎の建設や住民基本台帳システム等被災者の支援に関する情報システムの復旧等のための補助 |
| 市町村合併体制整備費補助金（東日本大震災復旧・復興地方行政制度整備費） | 市町村 | 1,348 | 合併市町村が災害に強い地域づくりや住民サービスの確保等のために市町村建設計画に基づき実施する事業に対する補助 |
| 原子力災害避難住民等交流事業費補助金 | 市町村 | 337 | 原子力災害により市町村の区域外への避難を余儀なくされた住民と避難元市町村との関係（きずな）を維持するための取組に対する補助 |
| 独立行政法人情報通信研究機構施設整備費補助金 | 独立行政法人情報通信研究機構 | 336 | 独立行政法人情報通信研究機構の研究施設の整備に要する経費に対する補助 |
| 独立行政法人情報通信研究機構施設整備費補助金（東日本大震災復旧・復興独立行政法人情報通信研究機構施設整備費） | 独立行政法人情報通信研究機構 | 6,887 | 東日本大震災により被災した独立行政法人情報通信研究機構の研究施設の整備に要する経費に対する補助 |
| 情報通信技術活用事業費補助金（東日本大震災復旧・復興情報通信技術高度利活用推進費） | 地方公共団体 | 1,600 | 東日本大震災で被災した地方公共団体が抱える課題について、当該地方公共団体が情報通信技術（ICT）を活用して効率的・効果的に解決する取組に対して補助 |
| 情報通信利用促進支援事業費補助金 | 独立行政法人情報通信研究機構 | 3,707 | 情報通信利用促進支援に要する経費の独立行政法人情報通信研究機構に対する補助 |
| 情報通信基盤災害復旧事業費補助金 | 市町村 | 38 | 情報通信基盤の復旧事業を実施する地方公共団体に対し支援の実施に要する経費を補助 |
| 情報通信基盤災害復旧事業費補助金（東日本大震災復旧・復興情報通信技術利用環境整備費） | 市町村 | 455 | 東日本大震災により被災した地域の情報通信基盤の復旧事業を実施する地方公共団体に対し支援の実施に要する経費を補助 |
| 無線システム普及支援事業費等補助金 | 社団法人デジタル放送推進協会 地方公共団体等 社団法人移動通信基盤整備協会等 | 37,917 | ・「電波法」（昭和25年法律第131号）第103条の2第4項第8号の規定により、電波の能率的な利用に資する技術を用いて行われる無線通信を利用することが困難な地域において次に掲げる設備の整備のための補助金の交付その他の必要な援助 イ 当該無線通信の業務の用に供する無線局の無線設備及び当該無線局の開設に必要な伝送路設備 ロ 当該無線通信の受信を可能とする伝送路設備 ・「電波法」（昭和25年法律第131号）第103条の2第4項第9号の規定により、前号に掲げるもののほか、電波の能率的な利用に資する技術を用いて行われる無線通信を利用することが困難なトンネルその他の環境において当該無線通信の利用を可能とするために行われる設備の整備のための補助金の交付 |
| 無線システム普及支援事業費等補助金（東日本大震災復旧・復興情報通信技術利用環境整備費） | 社団法人デジタル放送推進協会 地方公共団体等 社団法人移動通信基盤整備協会等 | 87 | 東日本大震災により被災した地域において、地上デジタル放送の受信環境を早急に整備できるよう、相談体制の強化、共聴施設等への技術支援等の実施に要する経費を補助 |

(単位：百万円)

| 名称 | 相手先 | 金額 | 支出目的 |
|--|------------|--------|---|
| < 補助金 > | | | |
| 旧日本赤十字社救護看護婦等処遇費補助金 | 認可法人日本赤十字社 | 193 | 戦地等において戦時衛生勤務に従事した旧日本赤十字社救護看護婦及び旧陸海軍従軍看護婦に対して、日本赤十字社が慰労給付金を支給するために必要な経費に対する補助 |
| 東日本大震災復興推進事業費補助金 | 地方公共団体 | 57 | 地域の柔軟な発想に基づく復興を支援するため、県単位の非公共事業であって、「復興基本方針」や県の作成する復興計画等に位置付けられた施策の実施に対する補助 |
| 消防防災設備災害復旧費補助金 | 地方公共団体 | 5,299 | 被災地の消防防災施設の復旧を緊急に実施するために必要となる経費を補助金として被災地方公共団体に対して交付 |
| 緊急消防援助隊設備整備費補助金 | 地方公共団体 | 4,208 | 大規模災害や特殊災害等に対応する緊急消防援助隊の活動に必要な消防防災設備の整備に要する経費に対する補助 |
| 消防防災施設整備費補助金 | 地方公共団体 | 808 | 地方公共団体の消防防災施設（耐震性貯水槽、高機能消防指令センター総合整備事業等）の整備に要する経費に対する補助 |
| 消防防災施設災害復旧費補助金 | 地方公共団体 | 9,587 | 「東日本大震災財政援助法」（平成23年法律第40号）第2条第2項の特定被災地方公共団体が行う同法第7条の消防の用に供する施設の復旧に要する経費について補助することにより、消防防災施設の整備を促進することを目的 |
| 住宅用火災警報器普及支援事業費補助金 | 民間団体等 | 281 | 聴覚障がい者対応型の住宅用火災警報器を調達して低所得の聴覚障がい者の住宅に設置するための事業の実施主体に対する補助 |
| 消防防災設備災害復旧費補助金（東日本大震災復旧・復興消防防災体制等整備費） | 地方公共団体 | 3,278 | 被災地の消防防災施設の復旧を緊急に実施するために必要となる経費を補助金として被災地方公共団体に対して交付 |
| 消防団安全対策設備整備費補助金（東日本大震災復旧・復興消防防災体制等整備費） | 地方公共団体 | 763 | 東日本大震災において、多くの消防団員が津波に巻き込まれるなどして犠牲になったことを踏まえ、消防団員の活動時における安全の確保を目的として、市町村等が実施する安全装備品の整備を支援する |
| 消防防災通信基盤整備費補助金（東日本大震災復旧・復興消防防災体制等整備費） | 地方公共団体 | 11,590 | 地方公共団体の消防防災施設（耐震性貯水槽、消防指令センター等）の整備を促進するための補助 |
| < 負担金 > | | | |
| 国民保護訓練費負担金 | 地方公共団体 | 65 | 「武力攻撃事態等における国民の保護のための措置に関する法律」（平成16年法律第112号）第168条第2項に基づき、第42条第1項の規定により指定行政機関の長又は指定地方行政機関の長が地方公共団体の長等と共同して行う訓練に係る費用で第164条の規定により地方公共団体が支弁したものについては、政令で定めるものを除き、国が負担 |
| 緊急消防援助隊活動費負担金 | 地方公共団体 | 2,236 | 消防庁長官の指示を受けて出動した緊急消防援助隊の活動により増加し、又は新たに必要となる消防に要する費用を国が負担することにより、緊急消防援助隊の的確かつ迅速な出動及び活動を確保し、もって災害による被害の軽減を図ることを目的とする負担金 |
| < 交付金 > | | | |
| 過疎地域等自立活性化推進交付金 | 地方公共団体等 | 446 | 過疎地域の活性化を推進することを目的として、過疎市町村等が過疎地域における喫緊の諸問題に対応するために取り組むソフト事業に対する交付金 |
| 不発弾等処理交付金 | 地方公共団体 | 3 | 不発弾及びその他の爆発物の処理を行う地方公共団体に対し交付 |

(単位：百万円)

| 名称 | 相手先 | 金額 | 支出目的 |
|---------------------|------------------------|---------|---|
| < 交付金 > | | | |
| 日本放送協会交付金 | 特殊法人日本放送協会 | 3,397 | 「放送法」(昭和25年法律第132号)第33条及び第35条の規定により、総務大臣が要請する国際放送に要する費用は国が負担 |
| 特定周波数対策交付金 | 指定周波数変更対策機関(社団法人電波産業会) | 9 | 「電波法」(昭和25年法律第131号)第71条の3の規定により、指定周波数変更対策機関に対し、特定周波数変更対策業務に要する費用の全部又は一部に相当する金額を交付 |
| 情報通信利用環境整備推進交付金 | 市町村等 | 1,343 | 地理的な制約から民間事業者の投資による超高速ブロードバンド基盤の整備が困難な市町村又はその連携主体に対し、情報通信利用環境整備推進交付金事業に要する経費の一部について交付金を交付することにより、公共分野における利活用を前提とした超高速ブロードバンド基盤の整備を促進することを目的とする交付金 |
| 地域活性化交付金 | 地方公共団体 | 4,100 | 「円高・デフレ対応のための緊急総合経済対策～新成長戦略実現に向けたステップ2～」(平成22年10月8日閣議決定)を踏まえ、観光地の電線地中化等のきめ細かな事業及び地方消費者行政等の光が十分当てられなかった地方の取組を支援するために必要な交付金 |
| 原子力災害緊急消防援助隊等活動費交付金 | 地方公共団体 | 894 | 東日本大震災における東京電力福島第一原子力発電所(以下「福島第一原発」という。)事故の発生に伴い、福島第一原発事故に対する放水、除染、救急活動等に従事するために出動した緊急消防援助隊並びに福島県及び福島県内の市町村に属する消防に関する人員及び施設により構成される部隊(以下「福島県隊」という。)の的確かつ迅速な活動を確保するとともに消防機関から福島第一原発に施設を貸与することにより福島第一原発の自衛消防力の向上を図り、もって福島第一原発事故による被害の軽減を図ることを目的 |
| 合計 | | 105,649 | |

(3) 委託費等の明細

(単位：百万円)

| 名称 | 相手先 | 金額 | 支出目的 |
|---|---------------------------------|--------|---|
| < 委託費 > | | | |
| 在外選挙人名簿登録事務委託費 | 市町村特別区 | 23 | 「公職選挙法」(昭和25年法律第100号)第263条第4号の2及び「国会議員の選挙等の執行経費の基準に関する法律」(昭和25年法律第179号)第13条の3に基づく在外選挙人名簿登録事務の委託 |
| 衆議院議員及参議院議員補欠等選挙執行委託費 | 地方公共団体 | 175 | 衆議院議員及参議院議員補欠等選挙に必要な投票所経費等の委託 |
| 衆議院議員総選挙執行委託費 | 地方公共団体 | 54,095 | 平成24年度執行の衆議院議員総選挙の執行事務の委託 |
| 最高裁判所裁判官国民審査委託費 | 地方公共団体 | 449 | 最高裁判所裁判官国民審査法(昭和22年法律第136号)第51条の規程により、衆議院議員総選挙と同時にされる最高裁判所裁判官国民審査の施行に関する執行事務の委託 |
| 衆議院議員総選挙啓発推進委託費 | 地方公共団体 財団法人明るい選挙推進協会 民間企業 | 246 | 「公職選挙法」(昭和25年法律第100号)第6条及び公職選挙法施行令(昭和25年政令第89号)第133条第1項に基づく、衆議院議員の任期満了に伴う平成21年度執行予定の衆議院議員総選挙の啓発周知等事務の委託 |
| 情報通信技術研究開発委託費 | 民間団体等 | 5,843 | 情報通信技術の高度化のための研究開発を民間団体等へ委託 |
| 情報通信技術研究開発委託費(東日本大震災復旧・復興情報通信技術研究開発推進費) | 民間団体等 | 10,776 | 東北地方のテストベッドを活用し、災害時に確実に情報伝達を行うために必要となる情報通信ネットワーク基盤技術に関する研究開発を民間団体等へ委託 |
| 情報通信技術研究開発推進委託費 | 民間企業等 独立行政法人情報通信研究機構 | 2,411 | 1. 情報通信分野における研究開発課題を広く公募し、優れた課題について研究開発を委託 2. 独立行政法人情報通信研究機構に情報通信分野における基礎研究等を委託 |
| 先導的情報通信社会基盤整備委託費 | 民間団体等 | 560 | 民間団体等に対し、情報通信技術を利用した新たなサービスにつながる開発・実証プロジェクトの実施を委託 |
| 先進的地域情報通信システム開発委託費 | 地方公共団体等 | 676 | 地方公共団体等に対し、情報通信技術の利活用による地域課題の解決等に資する汎用的な情報通信技術の利活用モデルの構築を委託 |
| 電気通信利用環境整備推進委託費 | 民間団体等 | 118 | 「特定電子メールの送信の適正化等に関する法律」(平成14年法律第26号)に基づく迷惑メール対策に不可欠な国内外の最新の事態等を的確に把握・分析する業務等を民間団体等へ委託 |
| 電波利用技術研究開発等委託費 | 民間企業等 独立行政法人情報通信研究機構 | 8,653 | 1. 電波のより効率的な利用に資する技術としておおむね5年以内に開発すべき技術に関する研究開発を委託 2. 周波数標準値の設定、標準電波の発射及び標準時の通報に関する業務の委託 |
| 引揚者特別交付金支給事務地方公共団体委託費 | 都道府県 | 3 | 引揚者に対する特別交付金支給事務の委託 |
| 一般戦災死没者慰霊事業委託費 | 社団法人日本戦災遺族会 | 20 | 今次大戦における戦災に関する関係資料の調査、整理等を行い、戦災の事実について記録、刊行、展示等を行うことによって、戦災の惨禍を後世に伝えるとともに平和の尊さを再認識させ、一般戦災死没者の慰霊に資することを目的とする |
| 平和祈念事業委託費 | 民間団体等 | 454 | 独立行政法人平和祈念事業特別基金から引き継いだ資料の保管及び活用を行う |
| 統計調査地方公共団体委託費 | 地方公共団体 | 7,551 | 1. 国民の就業、不就業の状態を各月ごとに明確に把握し、失業対策その他各種行政施策の基礎資料を得るための労働力調査等を行う 2. 我が国の現況を全国及び地域別、かつ、詳細に調査することにより国及び地方のきめ細かい各種行政施策の基礎資料を得るための周期統計調査を行う |

(単位：百万円)

| 名称 | 相手先 | 金額 | 支出目的 |
|-----------------------|----------------|--------|--|
| <委託費> | | | |
| 統計調査業務地方公共団体委託費 | 地方公共団体 | 56 | 1. 社会人口統計体系(S S D S)を整備することにより、社会開発計画等地域施策策定の基礎となる都道府県、市区データの収集を行う 2. 統計調査員の確保を図るため公募登録制度及び調査に必要な知識を付与するための研修等を行う |
| 統計調査事務地方公共団体委託費 | 都道府県 | 9,507 | 地方統計機構整備要綱(昭和22年7月11日閣議決定)に基づく統計調査に従事する地方公共団体の統計専任職員に要する経費 |
| 政府開発援助統計調査事務地方公共団体委託費 | 地方公共団体 | 1 | アジア太平洋統計研修所における研修の一部としての実験調査の実施の委託 |
| 沖縄振興推進調査委託費 | 民間企業等 | 6 | 沖縄における情報通信産業のより一層の強化に向け、沖縄内外におけるデータセンタの現状を把握するとともに、沖縄G I X (グローバル・インターネット・エクステンション)のより一層の活用方策についての調査の委託 |
| 南極地域観測委託費 | 独立行政法人情報通信研究機構 | 44 | 南極地域観測事業における観測、調査を実施するための委託 |
| 消防防災技術研究開発委託費 | 民間団体等 | 200 | 消防防災技術研究開発の推進を図るための技術開発の委託 |
| <交付金> | | | |
| 地方分権振興交付金 | 都道府県 | 207 | 地方自治法施行60周年記念貨幣の図柄をデザインした都道府県が行う記念貨幣の発行に関連して行う事業、その他、地方分権等の振興に資する事業に対する交付金 |
| 国有提供施設等所在市町村助成交付金 | 東京都市町村 | 26,740 | 国は、その所有する固定資産のうち、日本国とアメリカ合衆国との間の相互協力及び安全保障条約第6条に基づく施設及び区域並びに「日本国における合衆国軍隊の地位に関する協定の実施に伴う国有の財産の管理に関する法律」(昭和27年法律第110号)第2条の規定により使用させている固定資産並びに自衛隊が使用する飛行場及び演習場並びに弾薬庫、燃料庫及び通信施設の用に供する固定資産で政令で定めるものが所在する市町村等に対し、毎年度、予算で定める金額の範囲内において交付 |
| 施設等所在市町村調整交付金 | 東京都市町村 | 6,800 | 日本国とアメリカ合衆国との間の相互協力及び安全保障条約第6条に基づく施設及び区域並びに日本国における合衆国軍隊の地位に関する協定第2条第1項の施設及び区域(以下「施設等」という)が所在する市町村に対し、米軍資産に係る税制上の特例措置等により施設等所在市町村が受ける税財政上の影響を考慮して、毎年度、予算で定める金額の範囲内において調整交付金を交付 |
| 地域自主戦略交付金 | 地方公共団体 | 29 | 「大規模災害に備えた防災・減災対策」の観点から、各地方公共団体において、緊要性の高い施策に係るものとして認められる事業に交付 |

(単位：百万円)

| 名称 | 相手先 | 金額 | 支出目的 |
|--------------------------|----------------------|---------|---------------------------|
| <分担金> | | | |
| 国際行政学会等分担金 | 国際行政学会等 | 7 | 国際行政学会等への分担金 |
| アジア地域行政会議等分担金 | 国際都市・地方政府連合アジア太平洋支部等 | 0 | 国際都市・地方政府連合アジア太平洋支部等への分担金 |
| 政府開発援助国際電気通信連合等分担金 | 国際電気通信連合等 | 184 | 国際電気通信連合等への分担金 |
| 国際電気通信連合分担金 | 国際電気通信連合 | 704 | 国際電気通信連合への分担金 |
| 政府開発援助万国郵便連合分担金 | 万国郵便連合 | 30 | 万国郵便連合への分担金 |
| 万国郵便連合等分担金 | 万国郵便連合等 | 165 | 万国郵便連合等への分担金 |
| 政府開発援助国連アジア統計研修援助計画分担金 | 国際連合アジア太平洋経済社会委員会 | 133 | 国際連合アジア太平洋経済社会委員会への分担金 |
| <拠出金> | | | |
| 政府開発援助アジア・太平洋電気通信共同体等拠出金 | アジア・太平洋電気通信共同体 | 180 | アジア・太平洋電気通信共同体への拠出金 |
| 国際電気通信連合等拠出金 | 国際電気通信連合等 | 43 | 国際電気通信連合等への拠出金 |
| 経済協力開発機構拠出金 | 経済協力開発機構 | 32 | 経済協力開発機構への拠出金 |
| 万国郵便連合拠出金 | 万国郵便連合 | 32 | 万国郵便連合への拠出金 |
| 合計 | | 137,170 | |

(4) 独立行政法人運営費交付金の明細

(単位：百万円)

| 相手先 | 金額 | 支出目的 |
|----------------|--------|--|
| 独立行政法人情報通信研究機構 | 29,364 | 「独立行政法人通則法」第46条の規定により、独立行政法人の業務の財源に充てるために必要な金額の全部又は一部の交付 |
| 独立行政法人統計センター | 8,469 | 同上 |
| 合計 | 37,834 | |

3 資産・負債差額増減計算書の内容に関する明細

(1) 財源の明細

① 主管の財源の明細

(単位：百万円)

| 款 | 項 | 相手先 | 金額 |
|----------|----------|----------|---------|
| 国有財産利用収入 | 国有財産貸付収入 | 建物等借受者等 | 144 |
| 国有財産利用収入 | 利子収入 | 恩給給付金受給者 | 0 |
| 納付金 | 雑納付金 | 独立行政法人等 | 53,498 |
| 諸収入 | 許可及手数料 | 無線局の免許人等 | 1,365 |
| 諸収入 | 弁償及返納金 | 地方公共団体等 | 2,442 |
| 諸収入 | 電波利用料収入 | 無線局の免許人 | 76,378 |
| 諸収入 | 雑入 | 地方公共団体等 | 929 |
| 合計 | | | 134,758 |

(2) 無償所管換等の明細

(単位：百万円)

| 区分 | 相手先 | 金額 | 資産等の内容 | 所管換等の理由 | 備考 |
|------------------|---------------------|--------|--------------|--------------------------------|----|
| 財産の無償所管換等 (受) | 農林水産省 | 377 | 土地 | 農林水産省より所管換 | |
| | 農林水産省 | 0 | 立木竹 | 農林水産省より所管換 | |
| | 農林水産省 | 193 | 建物 | 農林水産省より所管換 | |
| | 農林水産省 | 54 | 工作物 | 農林水産省より所管換 | |
| | 小計 | 625 | | | |
| 財産の無償所管換等 (渡) | 財政投融资特別会計特定国有財産整備勘定 | 450 | その他の債権等 | 新施設の引渡しを受けていないが、旧施設を相手先に引継いだもの | |
| | 財政投融资特別会計特定国有財産整備勘定 | △ 528 | その他の債務等 | 新施設の引渡しを受けたが、旧施設を相手先に引継いでいないもの | |
| | 財務省 | △ 445 | 土地 | 財務省へ所管換 | |
| | 財務省 | △ 15 | 工作物 | 財務省へ所管換 | |
| | 財務省 | △ 11 | 建物 | 財務省へ所管換 | |
| | 東日本大震災復興特別会計 | 0 | 出向職員に係る児童手当負 | 東日本大震災復興特別会計に職員の児童手当を引き継いだもの | |
| | 東日本大震災復興特別会計 | 2 | 出向職員に係る賞与負担額 | 東日本大震災復興特別会計に職員の賞与を引き継いだもの | |
| | 復興庁 | 3 | 出向職員に係る賞与負担額 | 復興庁に職員の賞与を引き継いだもの | |
| 小計 | △ 543 | | | | |
| 実測と帳簿の差額 | — | 0 | 土地 | 測量による増（九州総通） | |
| | — | △ 18 | 土地 | 実測による減（九州管区、京都事務所） | |
| | 小計 | △ 18 | | | |
| 誤謬修正 | — | 0 | 工作物 | 誤謬訂正等による増 | |
| | — | 14,359 | 物品 | 誤謬訂正等による増 | |
| | 小計 | 14,359 | | | |
| 報告洩 | — | 1,499 | 航空機 | 平成23年度新設の報告漏れ（消防庁） | |
| | — | 0 | 工作物 | 平成22年度新設の報告漏れ（九州総通） | |
| | 小計 | 1,499 | | | |
| 合計 | | 15,922 | | | |

(3) 資産評価差額の明細

(単位：百万円)

| 区分 | 評価差額の戻入 | 本年度発生額 | 本年度増減額 | 評価差額の発生原因 |
|---------------|-------------|-----------|---------|--------------------|
| 有形固定資産 | — | △ 1,478 | △ 1,478 | |
| 国有財産（公共用財産除く） | — | △ 1,478 | △ 1,478 | |
| 行政財産 | — | △ 1,482 | △ 1,482 | |
| 土地 | — | △ 1,476 | △ 1,476 | 国有財産台帳の価格改定に伴う評価差額 |
| 立木竹 | — | △ 5 | △ 5 | 国有財産台帳の価格改定に伴う評価差額 |
| 普通財産 | — | 4 | 4 | |
| 土地 | — | 4 | 4 | 国有財産台帳の価格改定に伴う評価差額 |
| 出資金 | △ 1,135,540 | 1,643,436 | 507,895 | |
| (市場価格のないもの) | △ 1,135,540 | 1,643,436 | 507,895 | 国有財産台帳の価格改定等 |
| 合計 | △ 1,135,540 | 1,641,958 | 506,417 | |

4 区分別収支計算書の内容に関する明細

(1) 財源の明細

① 主管の収納済歳入額の明細

(単位：百万円)

| 款 | 項 | 相手先 | 金額 |
|----------|----------|----------|---------|
| 国有財産利用収入 | 国有財産貸付収入 | 建物等借受者等 | 144 |
| 国有財産利用収入 | 利子収入 | 恩給給付金受給者 | 0 |
| 納付金 | 雑納付金 | 独立行政法人等 | 53,498 |
| 諸収入 | 許可及手数料 | 無線局の免許人等 | 1,365 |
| 諸収入 | 弁償及返納金 | 地方公共団体等 | 2,443 |
| 諸収入 | 物品売払収入 | 民間企業 | 8 |
| 諸収入 | 電波利用料収入 | 無線局の免許人 | 76,384 |
| 諸収入 | 雑入 | 地方公共団体等 | 912 |
| 合計 | | | 134,757 |

参考情報

1. 総務省の所掌する業務の概要

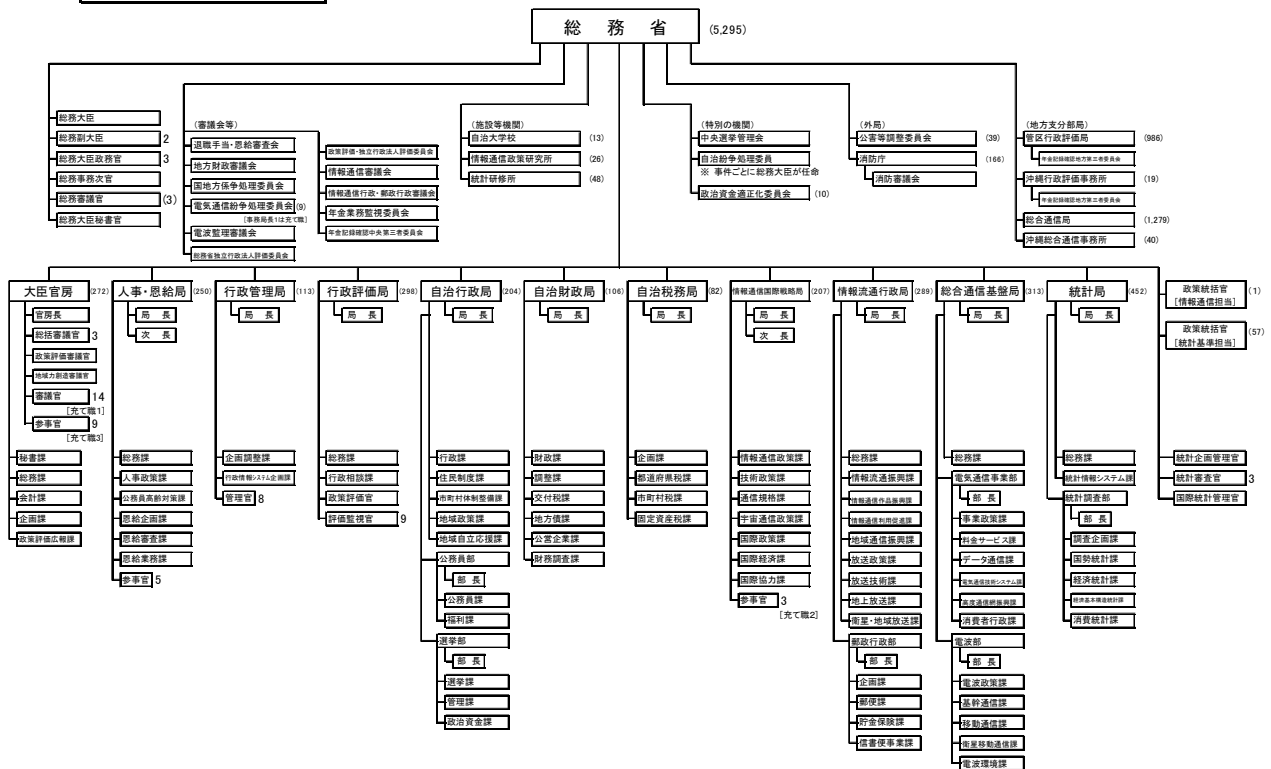
総務省は、行政組織、公務員制度、地方行財政、選挙、消防防災、情報通信、郵政事業など、国家の基本的仕組みに関わる諸制度、国民の経済・社会活動を支える基本的システムを所管し、国民生活の基盤に広く関わる行政機能を担っている。

総務省の官房・各局等の名称及び主な所掌事務

| 官房・局の名称 | 主 な 所 掌 事 務 |
|-----------|--|
| 大臣官房 | 省全体の総合調整、政策評価、会計、情報公開・個人情報保護、広報、人事、福利厚生、平和祈念事業特別基金に関すること |
| 人事・恩給局 | 国家公務員に関する制度の企画立案、国家公務員の給与・退職手当制度、国家公務員の人事管理に関する総合調整等、恩給制度、恩給を受ける権利の裁定、恩給の支給 |
| 行政管理局 | 行政制度一般の基本的事項の企画立案、行政機関の機構・定員・運営の企画・立案・調整、各行政機関の機構及び定員・独立行政法人・特殊法人の審査、独立行政法人の共通の制度の企画立案、行政機関が共用する情報システムの整備・管理、行政機関の個人情報保護・情報公開、独立行政法人等の個人情報保護・情報公開 |
| 行政評価局 | 政策評価の基本的事項の企画立案・事務の総括、政策評価（各府省の政策の統一的・総合的・客観的な評価）の実施、各行政機関の業務の実施状況の評価・監視、政策評価・独立行政法人評価委員会、行政苦情の受付・あっせん（年金記録に係るものを含む。）、行政相談委員に関すること |
| 自治行政局 | 地方公共団体の組織・運営に関する制度、地方行政に関する政府内の調整、市町村合併、地方における行政改革、住民基本台帳制度、地方自治に関する基本的な政策、地域振興に関する政策、地方公共団体と郵便局の協力体制のあり方に関すること、地方公共団体の情報化、地方公務員制度、選挙制度、政治資金制度 |
| 自治財政局 | 地方財政制度、地方財政計画、地方交付税、地方債、当せん金付証券、公営競技、地方公営企業、地方公共団体の財政の健全化、特定地域に対する財政措置、地方財政に関する調査・研究・統計、地方公共団体の財政負担に関する関係行政機関等との調整 |
| 自治税務局 | 地方税制度の企画及び立案、譲与税制度、交付金等制度に関すること、法定外普通税・法定外目的税に係る協議及び同意等 |
| 情報通信国際戦略局 | ICT（情報通信技術）分野の総合戦略の策定・推進、ICT産業の国際競争力の強化、研究開発・標準化、宇宙の研究開発・利用、ICT分野における国際的取決め及び国際電気通信連合等との連絡、情報通信国際戦略局等の国際関係事務の総括・国際協力 |
| 情報流通行政局 | 情報通信施設の整備促進、放送の普及・発達、ICT利活用の促進・環境整備、コンテンツ振興、情報リテラシーの向上、情報バリアフリー、情報セキュリティ、郵政事業に関すること、郵便等に関する国際的取決め及び万国郵便連合等との連絡、信書便事業の監督 |
| 総合通信基盤局 | 電気通信事業の規律・競争促進、電気通信サービスにおける利用環境整備、情報通信ネットワークの高度化、非常事態における重要通信の確保、周波数の割当て、電波の監督管理・利用促進、電波利用料制度 |
| 統計局 | 国勢調査その他国勢の基本に関する統計調査の実施等、統計技術の研究、二次的統計の作成、統計の作成・利用に必要な情報の収集・提供、総務省が実施する統計調査の調整 |
| 政策統括官 | 総務省の所掌事務に関する総合的な政策の企画立案、統計・統計制度の企画立案、統計調査の審査・調整・基準の設定、統計職員の養成の企画立案、国際統計事務の統括、統計の発達及び改善（統計局の所掌に該当するものを除く。） |
| 公害等調整委員会 | あっせん・調停・仲裁及び裁定による公害紛争の処理、鉱区禁止地域の指定、鉱業等に係る行政処分に対する不服の裁定、土地収用法に基づく意見の申出等 |
| 消防庁 | 消火の活動・救助活動・救急業務・火災予防・危険物などの消防に関する制度、消防施設の強化拡充、消防職団員の教育訓練、緊急消防援助隊の出動要請など消防の広域的な応援の実施、地震・風水害、原子力・コンビナート災害など各種災害対策、消防防災分野の高度情報化、消防の科学技術に関する研究、国際消防救助隊の派遣、武力攻撃事態等における国民の保護のための措置、消防・防災分野における国際協力 |

2. 総務省の組織及び定員

総務省の組織 (平成24年度)



(注1) 政令職以上の組織を掲げた。
 (注2) ()内の数は、平成24年度末の予算定員であり、特別職の数を含んでいる。

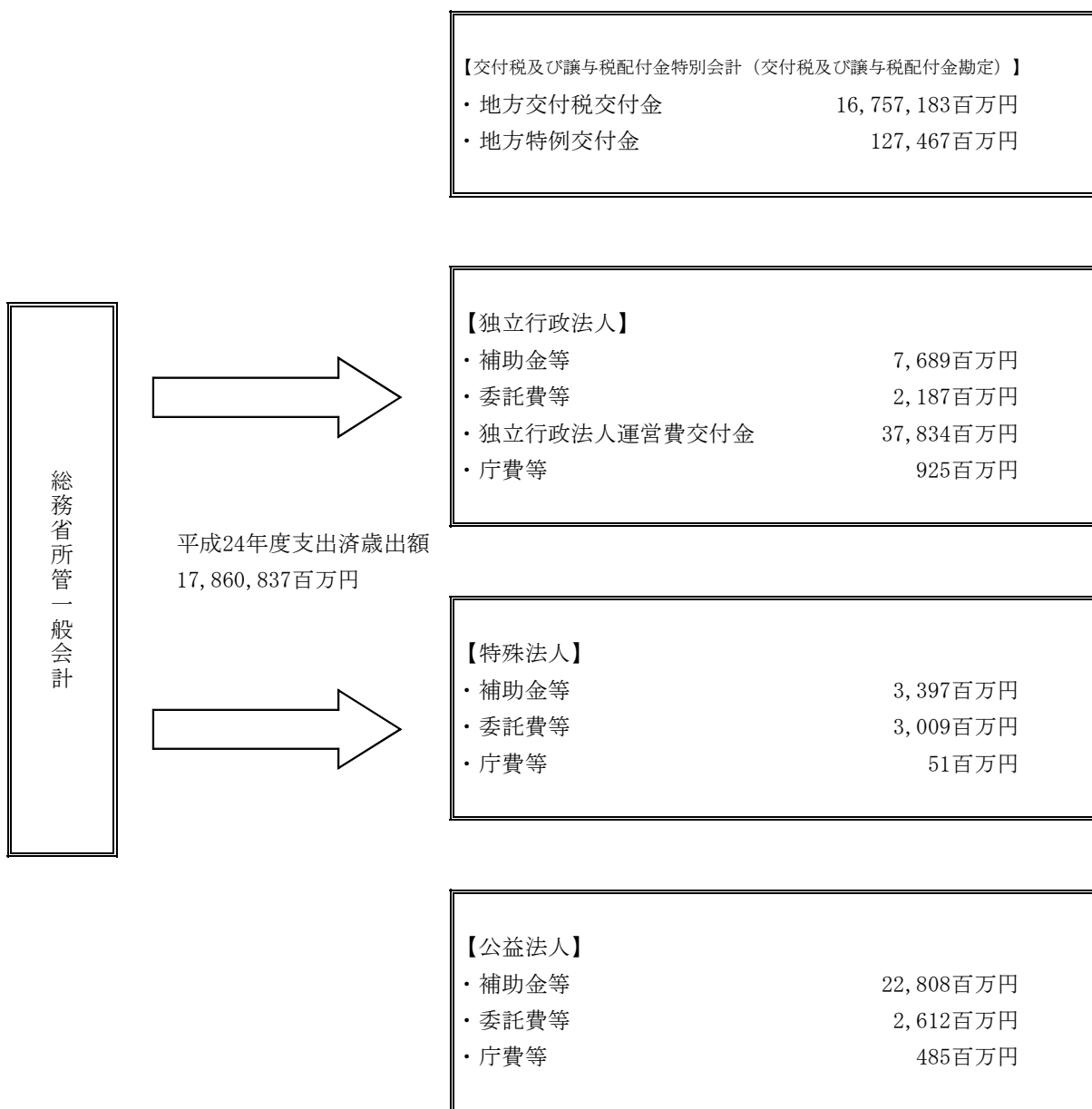
(平成24年度末時点)

| | | | |
|-------------|-----------|------------------------------|--|
| 本省 5,090 | 特別職 | 12 | 大臣1、副大臣2、政務官3、秘書官1、地方財政審議会委員(常勤)5 |
| | 事務次官 | 1 | |
| | 総務審議官 | 3 | |
| | 内部部局 | | |
| | 官房 | 272 | 官房長、総務審議官3、政策評価審議官1、地域力創造審議官1、審議官14(充職1)、参事官9(充職3)、企画官2、官房5課244、審理官1 |
| | 人事・恩給局 | 250 | 1次長6課5官 |
| | 行政管理局 | 113 | 2課8官 |
| | 行政評価局 | 298 | 2課10官 |
| | 自治行政局 | 204 | 2部10課 |
| | 自治財政局 | 106 | 6課 |
| | 自治税務局 | 82 | 4課 |
| | 情報通信国際戦略局 | 207 | 1次長7課3官(充職2) |
| | 情報流通行政局 | 289 | 1部13課 |
| | 総合通信基盤局 | 313 | 2部12課 |
| 統計局 | 452 | 1部7課 | |
| 政策統括官 | 58 | 5官 | |
| 特別の機関 | | | |
| 審議会等 | | | |
| 施設等機関 | | | |
| 地方支分部局 | | | |
| 管区行政評価局 | 1,005 | 行政評価支局、沖縄行政評価事務所、行政評価事務所を含む。 | |
| 総合通信局 | 1,319 | 沖縄総合通信事務所を含む。 | |
| 外局 | | | |
| 公害等調整委員会 | 39 | 特別職4(委員長1、委員3)、一般職35 | |
| 消防庁 | 166 | 内部部局129、施設等機関37 | |
| 総計 | 5,295 | | |

※ 審議会等 … 退職手当・恩給審査会、地方財政審議会、国地方係争処理委員会、電気通信紛争処理委員会、電波監理審議会、総務省独立行政法人評価委員会、政策評価・独立行政法人評価委員会、情報通信審議会、情報通信行政・郵政行政審議会、年金業務監視委員会、年金記録確認第三者委員会、消防審議会

参考 一般会計 5,289 (公調委を除くと5,250)
 特別会計 6 (東日本大震災復興特別会計：東北総通局3、消防庁3)

3. 総務省所管一般会計における会計・独立行政法人等への財政資金の流れ



4. 平成 24 年度一般会計の歳入歳出決算の概要

1 歳 入

歳入予算額1,056億11百万円に対し、収納済歳入額は、1,347億57百万円であり、差引き291億45百万円の増加となっている。

収納済歳入額の主なものは、

| | |
|---------|-----------|
| 電波利用料収入 | 763億84百万円 |
| 納付金 | 534億98百万円 |
| 返納料 | 24億39百万円 |

である。

2 歳 出

歳出予算現額18兆412億55百万円に対し、支出済歳出額は17兆8,608億円37百万円、翌年度繰越額は1,457億64百万円であり、不用額は346億53百万円となっている。

支出済歳出額の主なものは、

交付税及び譲与税配付金特別会計への繰入

| | | |
|----|----------|----------------|
| 内訳 | 地方交付税交付金 | 16兆7,571億83百万円 |
| | 地方特例交付金 | 1,274億67百万円 |

恩給関係費

科学技術振興費

その他の事項経費

である。

5. 公債関連情報

一般会計の公債の発行・管理は財務省の所掌する業務であるため、公債及び利払費等については財務省に計上されている。しかし、各省庁の業務実施の財源の一部は公債で調達されていることから、各省庁の負担と考えられる公債関連の計数を複数の仮定計算に基づき算定し、公債関連情報として開示している。仮定計算に基づく数字であるため、各省庁の省庁別財務書類に負債計上するものではない。

① 財務省において計上されている会計年度末の公債残高、当該年度に発行した公債額（借換債を除く。）及び当該年度の利払費は以下のとおりである。

| | |
|---------------|---------------------|
| ・会計年度末の公債残高 | <u>6,741,819 億円</u> |
| ・当該年度に発行した公債額 | <u>474,649 億円</u> |
| ・当該年度の利払費 | <u>73,750 億円</u> |

② 財務省において計上されている①の計数を公債発行対象経費及び歳出決算額の累計額等を基礎として各省庁に配分を行った場合、当省に配分される額は以下のとおりである。

| | |
|-----------------------|-------------------|
| ・会計年度末の公債残高のうち当省配分額 | <u>346,932 億円</u> |
| ・当該年度に発行した公債額のうち当省配分額 | <u>9,507 億円</u> |
| ・当該年度の利払費のうち当省配分額 | <u>3,864 億円</u> |